

Torus

Torus Garantiebewijs / Garantiebeweis / Warranty certificate
Certificat de garantie / Certificato di garanzia / Garantibevis

Nam / Name / Name / Nom
Cognome e nome / Namm:

Adres / Anschrift / Address
Adresse / Indirizzo / Gatuaress:

Postcode / postleizahl / Postcode
Code postale /CAP / Postnummer:

Woonplaats / Ort / Town
Ville / Citta / Ort:

Land / Land / Country
Pays / Nazione / Land:

Type / Typ / Type
Type / Tipo / Typ:

Serienummer / Seriennummer / Serial number
Numéro de série / Numero di serie / Serienummer:

Datum aankoop / datum Ankauf / date of purchase
Date diachat / Date diacquisto / Datum för inköp:

Nam en woonplaats of firma stempel Altech Dealer / Name und Wohnort oder Firmenstempel des
Altech-Händlers / Name and location or company stamp of the Altech dealer / Nom et adresse ou
tampon du revendeur Altech / Nome ed indirizzo o timbro del rivenditore Altech / Namn och ort
eller Altech-återförsäljarens firmastämpel
Dit garantiebewijs binnen 14 dagen na aankoopdatum retour zenden. Diesen Garantiebeweis
innerhalb von 14 tagen nach Ankaufsdatum retour senden. Return the warranty with 14 days of
purchase. Ce certificat de garantie doit être renvoyé dans les 14 jours suivant la date diachat.
Questo certificato di garanzia deve essere restituito entro 14 giorni dalla data diacquisto. Återsänd
dena garantisedel inom 14 dagar efter inköpsdatum

Altech®

**Handleiding, Anleitung, Instructions,
Mode d'emploi, Istruzioni d'uso,
Bruksanvisning**

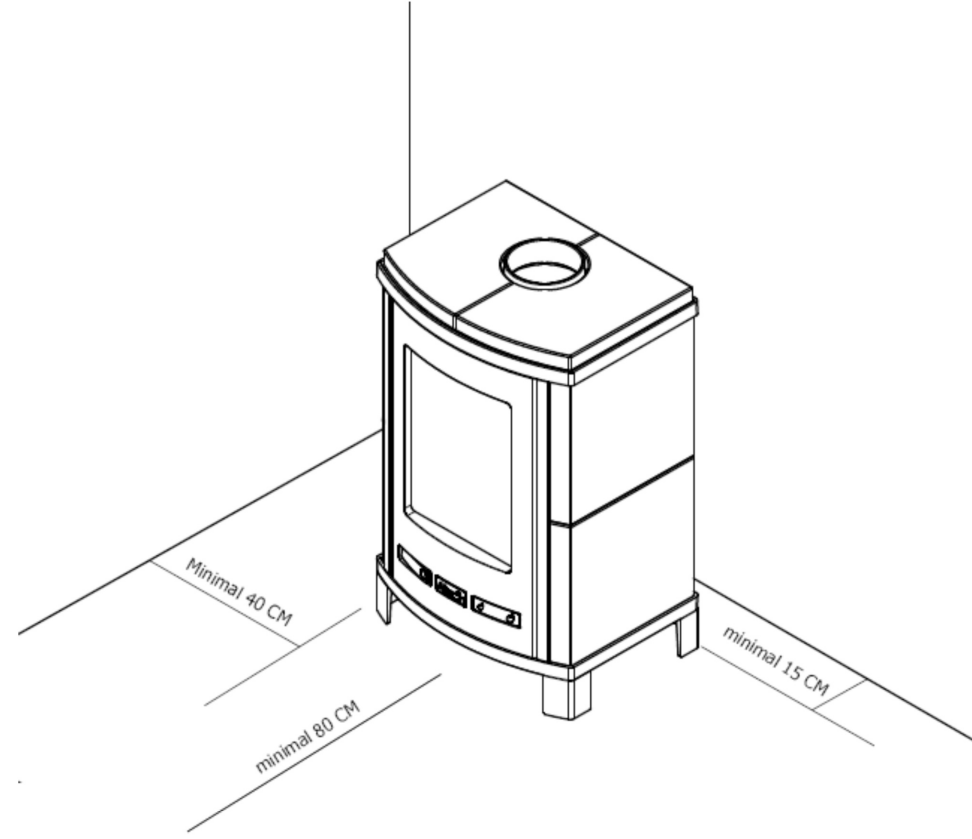


TORUS

-DEPOT-

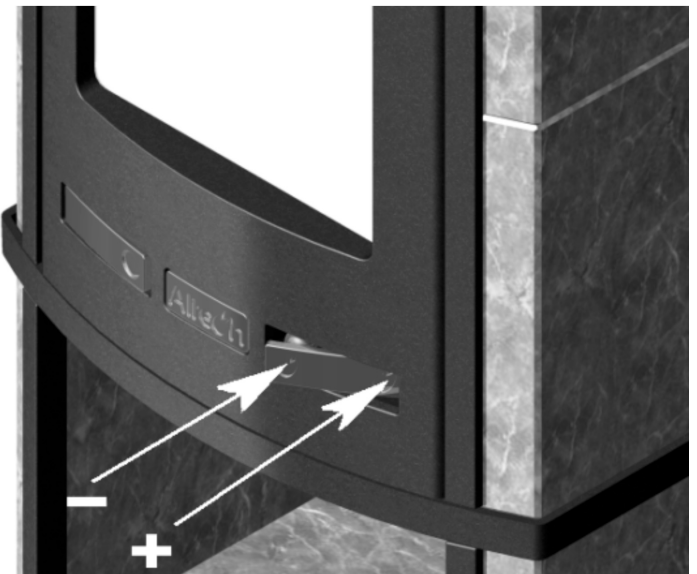
VERSION 050110

A



Frankeren
Freimachen
Stamp
Affranchir
A francare

Altech
De Zwaan 3
NL 1601 MS Enkhuizen



B