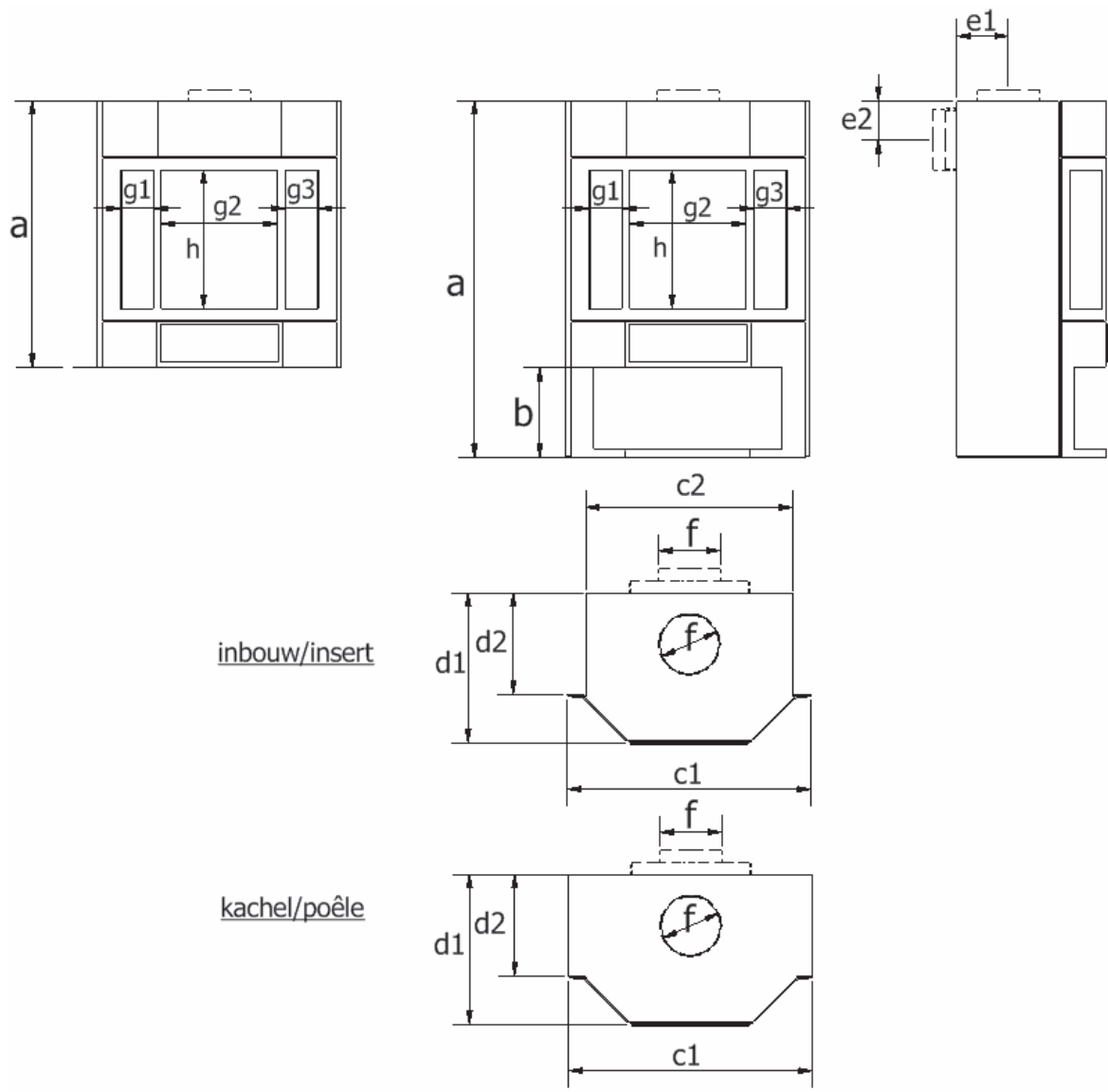
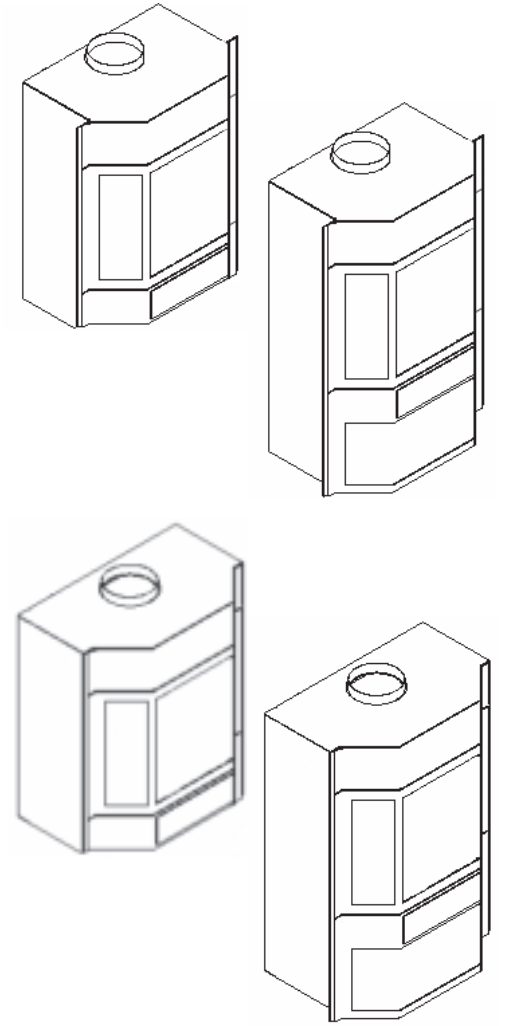


Prisma



inbouw/insert

kachel/poêle



type	kWmax	a	b	c1	c2	d1	d2	e1	e2	f	(g1+g2+g3) x h	B/L x H x D/P	kg
Prisma30 H785	23 / 35 kW (20 000 / 30 000 kcal/h)	785	0	807	687	493	337	126 / 170	130	200	(155+385+155) x 360	613 x 405 x (303-408)	195
opt.: houtvak/bac à bois		1085	300	807	687	493	337	126 / 170	130	200	(155+385+155) x 360	613 x 405 x (303-408)	230
Prisma45	52 kW (45 000 kcal/h)	850	0	807	687	593	437	143 / 220	130	200	(155+385+155) x 360	613 x 405 x (403-508)	298
opt.: houtvak/bac à bois		1150	300	807	687	593	437	143 / 220	130	200	(155+385+155) x 360	613 x 405 x (403-508)	333

De opgegeven afmetingen zijn indicatief en kunnen ten allen tijde en zonder voorafgaande waarschuwing veranderd worden. Onze kachels zijn maatwerk, dus afwijkingen zijn steeds mogelijk.
 Les dimensions reprises ci-dessus à titre indicatif, peuvent être changées sans avis préalable. Nos poêles se font sur mesure, des tolérances sont donc possible.