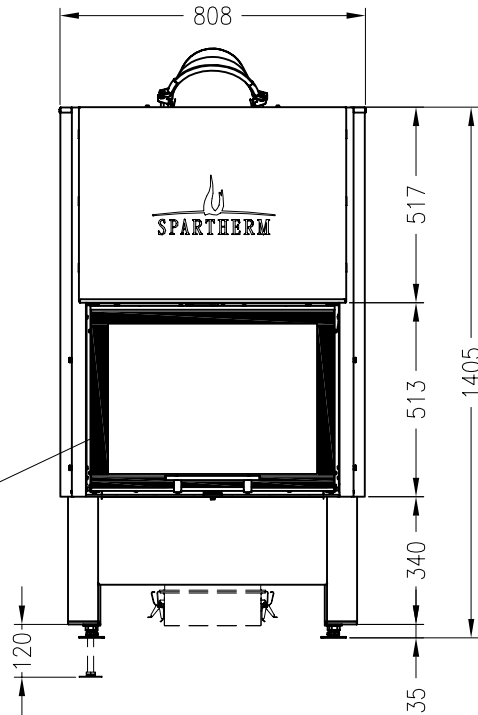


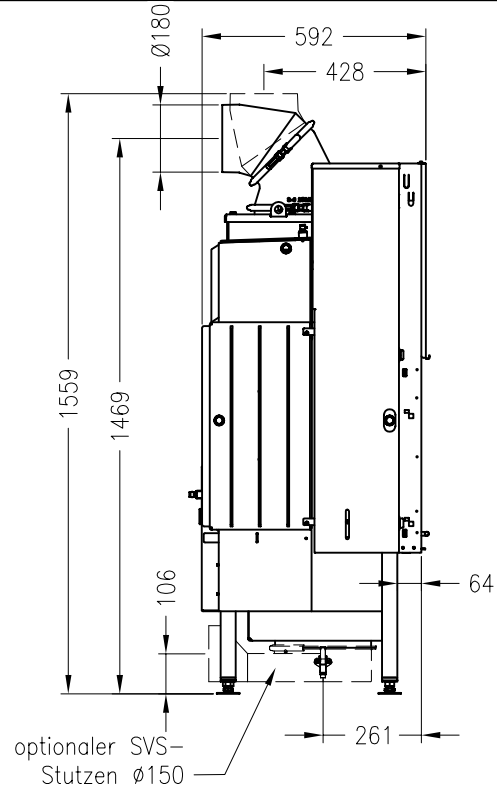
Linear 4S
Stand: 07/2017

Vorderansicht
M~1:20

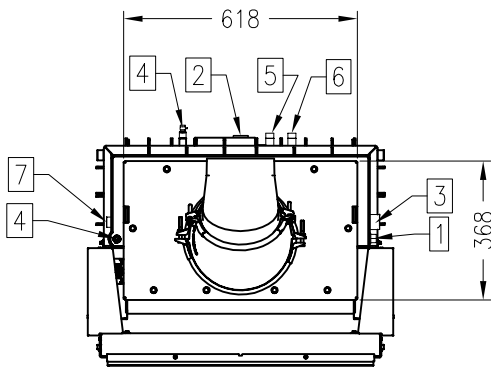
Verdeckter Scheibenrahmen,
an 2 Seiten eingefasste, 4-seitig
bedruckte Glaskeramik



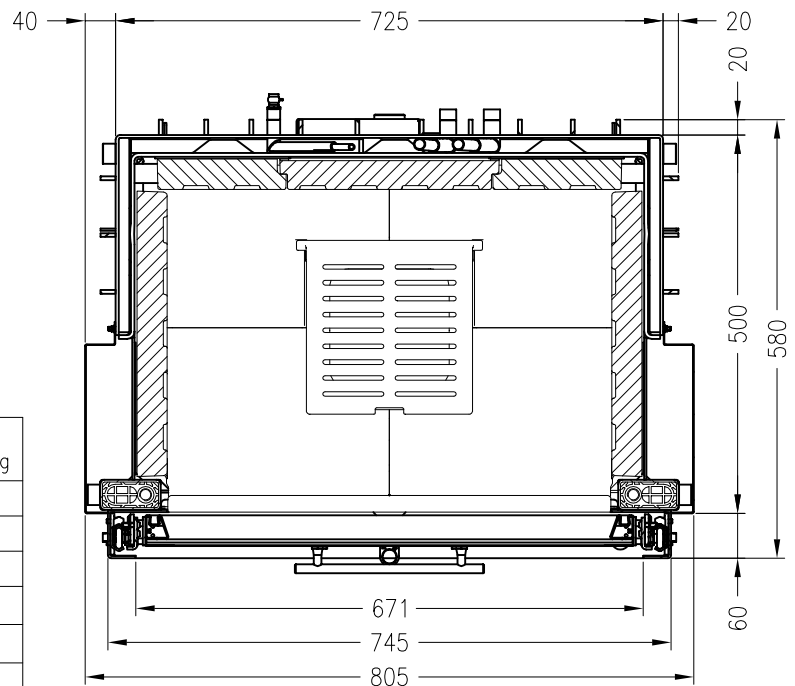
Seitenansicht
M~1:20



Draufsicht
M~1:20



Horizontalschnitt
M~1:10



1	2xAnschlüsse 1/2" mit Tauchhülsen für Pumpenthermostat und thermischer Ablaufsicherung
2	Rücklaufanschluss IG 1"
3	Vorlaufanschluss IG 1"
4	Entlüftungsmöglichkeit
5	Zulauf Sicherheitswärmetauscher 1/2" AG
6	Ablauf Sicherheitswärmetauscher 1/2" AG
7	1/2" IG für Sicherheitsventil

Alle Abbildungen und Zeichnungen sind urheberrechtlich geschützt.
Verwertung oder Veröffentlichung, auch einzelner Details, nur mit unserer Genehmigung.
Technische Änderungen und Irrtümer vorbehalten.