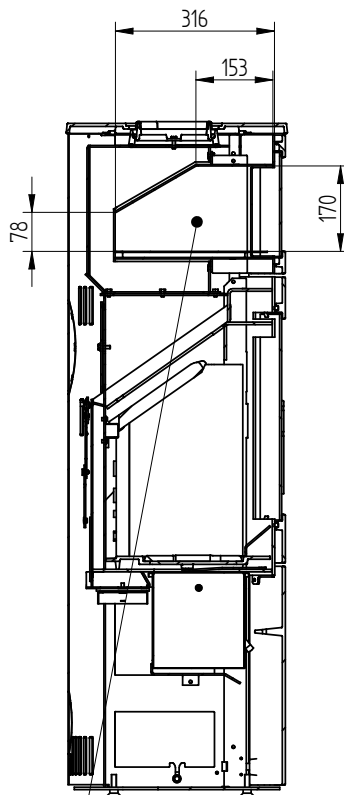
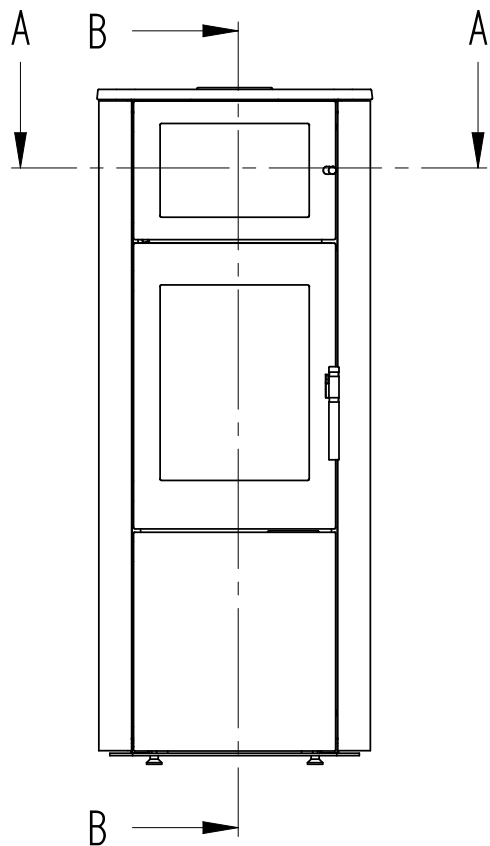
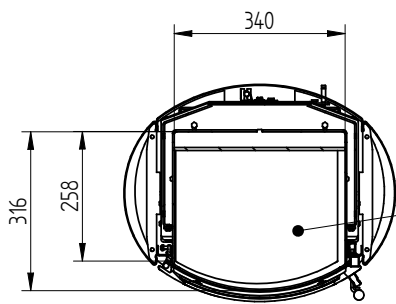


SECTION C-C

141,6 kg				Montere		
Vægt	Areal	Materiale type	Bukke nummer	Bearbejdning		
		Jupitervej 22	Buk 1	Sidst opdateret	21-10-2011	
		7620 Lemvig	Buk 2	Teg	LSK	17-12-2010
		Tlf. 96630600	Skære nummer	Godk.		
		Fax 96630616	Teg type	Samlingstegning		
Scanline 820 M bageovn		Valseindstilling	Mål uden tolerancer efter DS/ISO 2768-1-m			
		1	2	<small>Sold Edge</small> <small>8045-0200.millign.dwg</small> <small>8045-0200.asm</small>		
		Valsetryk		8045-0200		




SECTION B-B



SECTION A-A

Indvendige mål bageovn
Innenmaße des Backofens
Inside measurement baking oven.

141,6 kg			Montere	
Vægt	Areal	Materiale type	Bearbejdning	
	Jupitervej 22	Bukke nummer	Sidst opdateret	21-10-2011
	7620 Lemvig	Buk 1	Teg	LSK
	Tlf. 96630600	Buk 2	Godk.	17-12-2010
	Fax 96630616	Skære nummer	Teg type	Samlingstegning
Scanline 820 M bageovn	Valseindstilling	Mål uden tolerancer efter DS/ISO 2768-1-m		
	1	2	<small>Sold Edge</small> <small>8045-0200 millign.a31</small> <small>8045-0200.aam</small>	
	Valsetryk		8045-0200	