

Aduro Smart Response

Beschrijving

Installeren

Zo installeert u de Aduro Smart Response

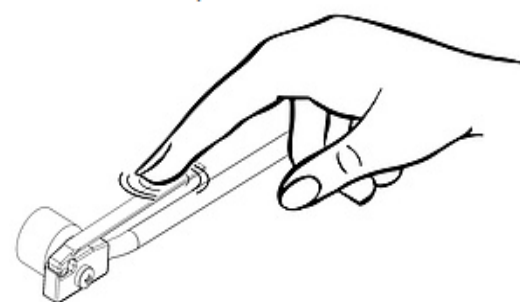
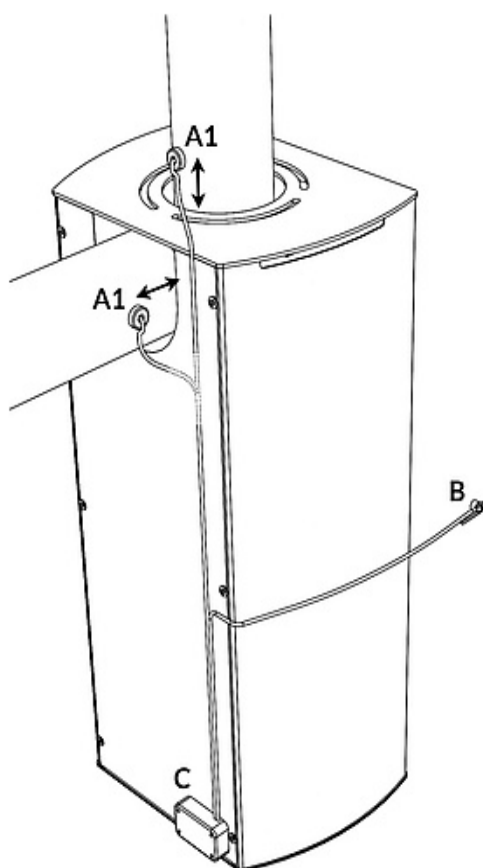
De ASR sensorbox is voorzien van magneten, zodat zowel de temperatuursensor, stooksensor en Bluetooth box enkel op de oven gezet kunnen worden, zonder gebruik van gereedschap.

U kunt eventueel de kabels aan de achterkan van de houtkachel verbergen, indien dit mogelijk is. De temperatuursensor moet zodanig geplaatst worden, dat punt A 10 cm breed is.

Punt B moet daar geplaatst worden, waar u denkt deze het best past. Deze moet iedere keer weer geactiveerd worden wanneer er hout in de kachel wordt gelegd. Deze kan met de vinger geactiveerd worden – meer informatie kunt u in de handleiding in onze app vinden.



Aduro Smart Response sensorboks



Close-up punt B